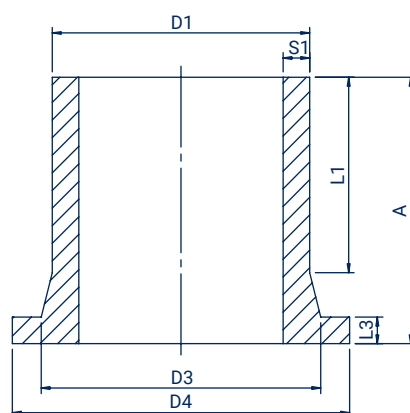


LONG SPIGOT FLANGE ADAPTOR SDR 17

Tuleja kołnierzowa długa SDR 17
Втулка под фланец длинная SDR 17

- **application: water and gas** | zastosowanie: woda i gaz | применение: газ и вода
- **10 bar water, 5 bar gas** | 10 bar woda, 5 bar gaz | 10 бар вода, 5 бар - газ
- **MRS - 10 MPa** | Минимальное сопротивление - 10 МПа
- **63-315 diameters fittings no machining** | w średnicach 25-315 kształtki wtryskowe nie obrabiane | литые фитинги диаметром 25-315 не обработаны
- **installation: electrofusion and spigot welding** | montaż: zgrzewanie elektrooporowe i doczołowe | установка: электросварная и стыковая



Size Wymiar Размер D1 (mm)	Code Код Код	D4 (mm)	D3 (mm)	A (mm)	L1 (mm)	L3 (mm)	S1 (mm)	Weight Waga Вес (kg)	Raw material Tworzywo Материал	Packing Pakowanie Упаковка
63	TK06317	101	72	104	67	14	3,8	0,15	PE 100-RC	50
75	TK07517	120	84	126	94	16	4,5	0,25	PE 100-RC	30
90	TK09017	136	100	140	106	17	5,4	0,36	PE 100-RC	20
110	TK11017	154	115	155	112	20	6,6	0,54	PE 100-RC	12
125	TK12517	156	129	171	125	25	7,4	0,65	PE 100-RC	20
140	TK14017	188	156	174	125	25	8,3	0,98	PE 100-RC	12
160	TK16017	209	166	207	157	25	9,5	1,44	PE 100-RC	12
180	TK18017	211	185	178	153	21	10,7	1,24	PE 100-RC	12
200	TK20017	265	220	187	132	33	11,9	2,20	PE 100-RC	5
225	TK22517	267	235	190	131	33	13,4	2,27	PE 100-RC	4
250	TK25017	317	273	217	137	36	14,8	3,73	PE 100-RC	6
280	TK28017	318	284	228	143	36	16,6	3,94	PE 100-RC	6
315	TK31517	368	332	238	156	36	18,7	5,25	PE 100-RC	2
355	TK35517	430	376	233	164	30	21,1	6,25	PE 100-RC	-
400	TK40017	480	430	246	179	33	23,7	8,13	PE 100-RC	-
450	TK45017	585	517	287	195	46	26,7	13,83	PE 100-RC	-
500	TK50017	585	533	300	212	46	29,7	15,21	PE 100-RC	-
560	TK56017	685	618	330	235	50	33,2	17,18	PE 100-RC	-
630	TK63017	685	645	340	255	50	37,4	24,86	PE 100-RC	-